

**Руководство пользователя для
Airwheel Z3T**

Благодарим вас за выбор нашего продукта. Напоминаем, что устройство требует аккуратного обращения и соблюдения условий эксплуатации.

Самокат Airwheel Z3T имеет электродвигатель и относится к классу технически сложных товаров в соответствии с Постановлением Правительства Российской Федерации от 10 ноября 2011 г. N 924 г. Москва "Об утверждении перечня технически сложных товаров".

СОДЕРЖАНИЕ

О руководстве пользователя	4
Комплектность	4
1. Введение	4
2. Безопасность	4
2.1 Руководство по безопасности и этикету вождения	5
2.2 Основные меры безопасности	6
2.3 Запрещается	7
3. Сборка электросамоката	8
3.1 Основные компоненты	8
3.2 Сборка	8
3.3 Внешний вид собранного устройства	10
4. Обслуживание	11
4.1 Чистка и хранение	11
4.2 Места креплений	11
4.3 Складывание	12
5. Советы по обучению управлению Airwheel Z3T	13
5.1 Начало работы	13
5.2 Учимся управлять	13
5.3 Описание дополнительных функций	15
5.4 Загрузка приложения для смартфонов	15
6. Условия гарантийного обслуживания	15
7. Технические характеристики	16
8. Приложение	17
8.1 Примечание по зарядке устройства	17
8.2 Техническое обслуживание	17

О руководстве пользователя

В этом руководстве даются инструкции по управлению и уходу за устройством. Также приведены требования по соблюдению техники безопасности при использовании Airwheel. Внимательно прочитайте всё руководство прежде, чем начать использовать Airwheel Z3T.

КОМПЛЕКТНОСТЬ

Корпус электросамоката	1 шт.
Батарея	1 шт.
Кронштейн для батареи	1 шт.
Держатель для мобильного телефона	1 шт.
Зарядное устройство	1 шт.
Другие аксессуары (гайки, винты, гаечные ключи и т.д.)	1 набор
Инструкция	1 шт.
Гарантийный талон	1 шт.

1. ВВЕДЕНИЕ

Airwheel Z3T – современное средство передвижения с электромотором. Оно требует повышенных мер безопасности при использовании.

2. БЕЗОПАСНОСТЬ

Пожалуйста, внимательно ознакомьтесь со следующими требованиями по безопасности перед использованием Airwheel Z3T. При езде на любом средстве передвижения, включая данный электросамокат, существует определенный риск. Поэтому необходимо знать меры предосторожности и соблюдать технику безопасности во время езды. Airwheel является средством передвижения повышенной опасности. Самокат Airwheel не подчиняется требованиям «Федеральных стандартов транспортных средств» и не предназначен для эксплуатации на улицах населенных пунктов и на дорогах общего пользования. НЕ ИСПОЛЬЗУЙТЕ данное устройство для езды в потоке транспортных средств!

Важные примечания:

Не допускаются резкие ускорения, торможения и развороты. Во время езды райдер не должен сильно наклоняться вперед, назад или в стороны. Не разрешается двигаться с чрезмерной скоростью. Когда заряд аккумулятора достигает критической величины и начинает мигать предупредительный световой сигнал, необходимо остановиться. Во время езды соблюдайте постоянную среднюю скорость движения. Airwheel Z3T, как и любое электромеханическое устройство, в процессе эксплуатации изнашивается, что влияет на его работу и производительность. Перед тем, как начать пользоваться Airwheel Z3T, убедитесь в том, что:

- Airwheel Z3T собран правильно и не имеет повреждений;
- система торможения работает исправно;
- складные части устройства надежно зафиксированы.

Перед поездкой необходима практика на площадке размером не менее 4 м на 20 м. При использовании Airwheel Z3T в населенном пункте, парках и общественных местах пользователю необходимо быть предельно осторожным во избежание столкновения с другими транспортными средствами, пешеходами, животными и т.д. Новичок должен находиться под присмотром опытного помощника, который имеет опыт управления Z3T и знаком с данным руководством и требованиями, предъявляемыми при управлении Airwheel Z3T.

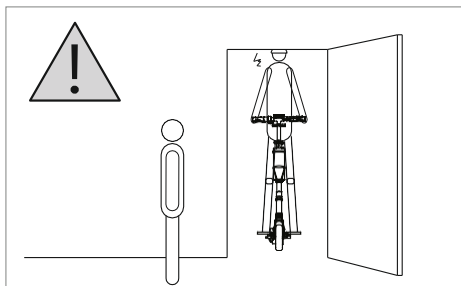
2.1 Руководство по безопасности и этикету вождения.

1. Во время движения на Airwheel соблюдайте правила дорожного движения и местное законодательство. Будьте внимательны и осторожны по отношению к другим, принимайте меры для предотвращения аварий и столкновений.
2. Двигайтесь с безопасной скоростью. Убедитесь, что устройство находится под вашим полным контролем.
3. Держите безопасную дистанцию от пешеходов и других транспортных средств и всегда будьте готовы остановиться. Уважайте пешеходов и старайтесь не пугать их своим внезапным появлением, особенно детей. При приближении к пешеходу сзади обозначьте себя звуковым или другим предупреждением и замедлитесь до скорости ходьбы.
4. Держитесь на безопасном расстоянии от других райдеров. Не двигайтесь бок о бок с другими пользователями электросамокатов.
5. Избегайте движения в сумерках.
6. Во время движения держите себя не напряжённо и удобно.

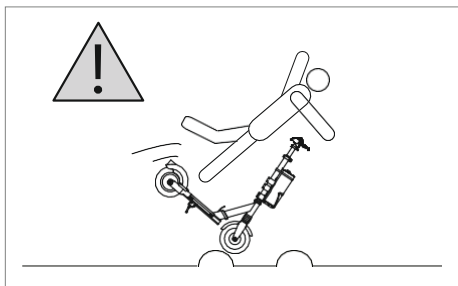
2.2 Основные меры безопасности:

1. Во время катания надевайте спортивную обувь, а также другие защитные приспособления: шлем, наколенники, налокотники, защитные очки и т.д.
 2. Пожалуйста, попрактикуйтесь предварительно на низкой скорости несколько раз, даже если вы являетесь профессиональным райдером. Обучение управлению Airwheel должно проходить под руководством инструктора.
 3. Держите равновесие во время езды. Не тормозите резко на высокой скорости во избежание падения с самоката и причинения вреда себе и окружающим.
 4. Обязательно рассчитывайте время и дистанцию во избежание столкновения с препятствиями и другими людьми, так как устройство практически бесшумно во время использования.
 5. На электросамокате может кататься только один человек. Размещение двух и более человек недопустимо.
 6. Запрещается ездить по ухабистым поверхностям, таким как грунтовые дороги или булыжные мостовые, а также по бездорожью.
 7. Запрещается ездить по мокрым или скользким поверхностям, особенно по заснеженным дорогам или дорогам покрытым водой.
 8. Запрещается ездить по склонам с уклоном более, чем 15°.
 9. Не рекомендуется использование устройства детям до 15 лет без сопровождения взрослых, а также пожилым людям.
 10. Запрещается использование самоката людям в состоянии алкогольного или наркотического опьянения, находящимся под воздействием лекарственных препаратов, а также людям с ограниченными физическими возможностями.
 11. Не рекомендуется использовать Z3T в холодное время года.
 12. Запрещается использовать устройство в дождливую погоду.
 13. Пожалуйста, снижайте скорость на наклонных поверхностях.
- !** Перед использованием Airwheel необходима практика для овладения навыками управления и езды. Отсутствие навыков и несоблюдение советов, приведенных в данной инструкции, может привести к травмам пользователя или окружающих его людей, а также к поломке устройства. Компания не несет ответственности за травмы пользователя или повреждение устройства, связанные с его неправильной эксплуатацией.

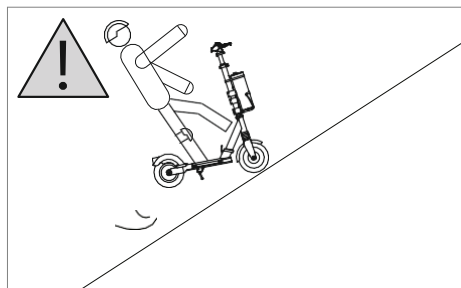
2.1 Запрещается



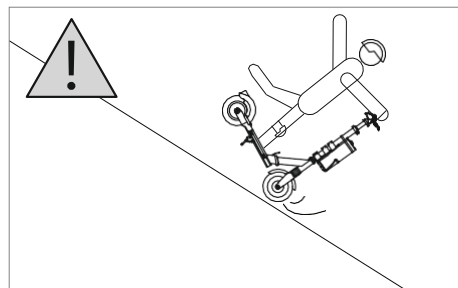
Несоблюдение высоты проема



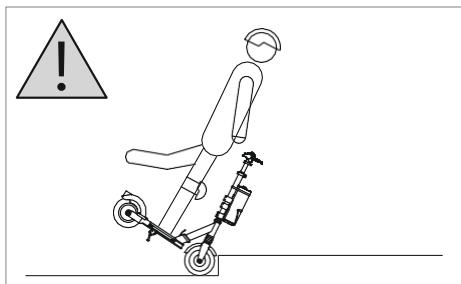
Езда по ухабистой поверхности



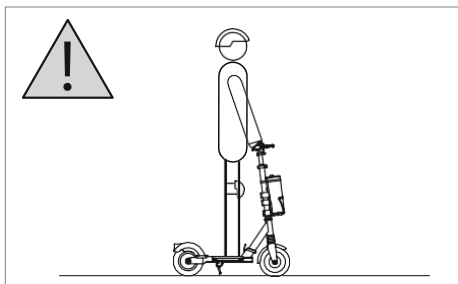
Подъем по склонам более 15°



Спуск по склонам более 15°



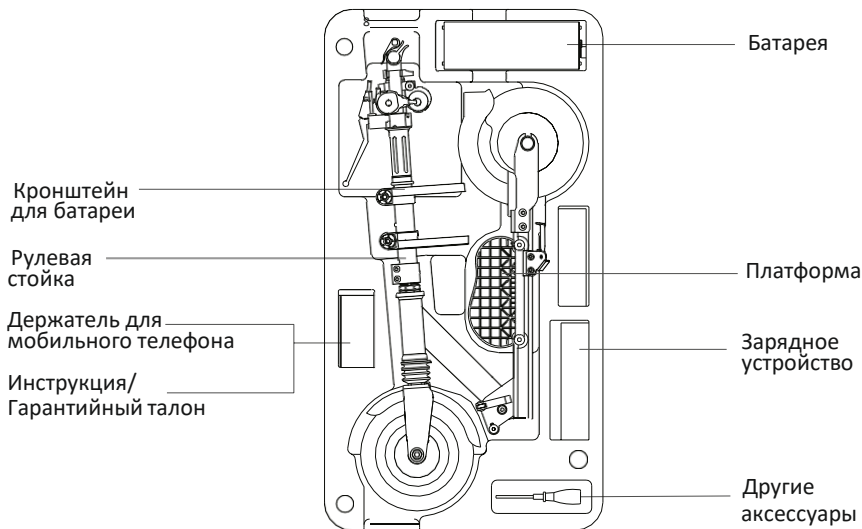
Езда по лестнице



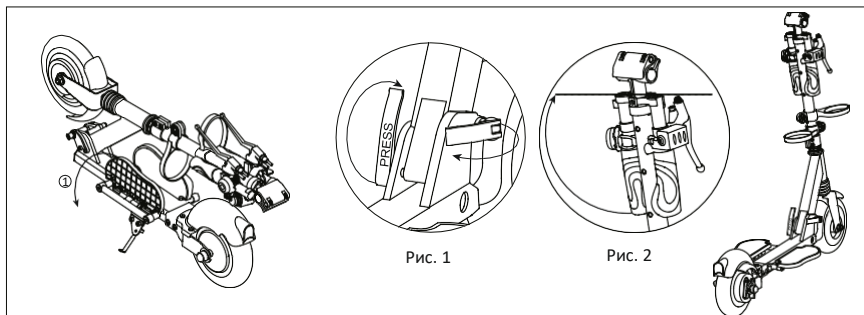
Стоять на платформе после
выключения питания

3. СБОРКА ЭЛЕКТРОСАМОКАТА

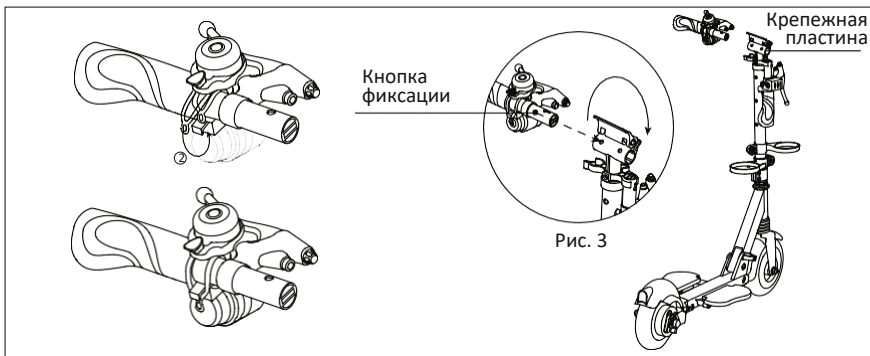
3.1 Основные компоненты



3.2 Сборка

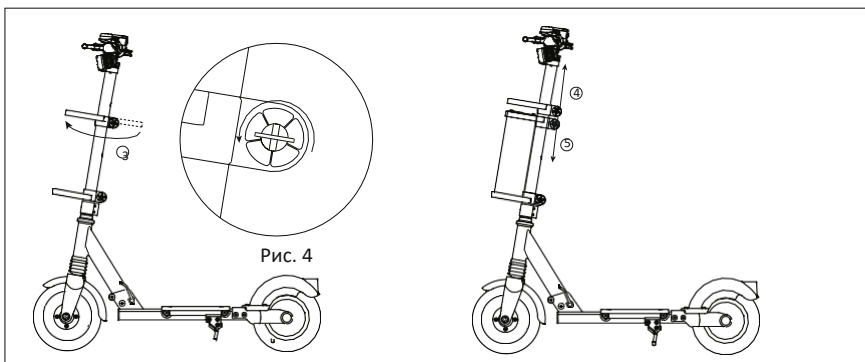


1. Извлеките устройство из упаковки и поставьте его на подножку. Возьмитесь рукой за переднюю часть рулевой рамы и нажмите рычажок с надписью «PRESS» (левая стрелка на рисунке 1). Удерживая платформу, поднимите рулевую стойку вертикально. В конце подъема стойки надавите с некоторым усилием на нее вперед, пока не раздастся щелчок. Стойка закреплена. Зажмите крепежный хомут как показано на рисунке 1 (правая стрелка). Расправьте боковые ножные упоры (стрелка 1). Извлеките рукоятки из фиксирующих гнезд (рисунки 2).



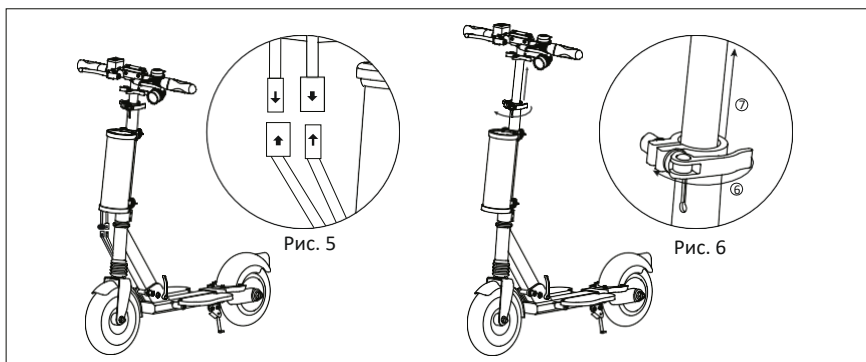
2. Установка фонаря: резиновое кольцо крепится за скрытую скобу (стрелка 2).

3. Откройте крепежную пластину, как показано на рисунке 3, и нажмите кнопку фиксации большим пальцем руки, одновременно вставляя рукоятку во втулку. Отрегулируйте рукоятку так, чтобы кнопка фиксации попала в отверстие втулки. Прodelайте то же самое со второй рукояткой. Затем плотно закройте крепежную пластину.



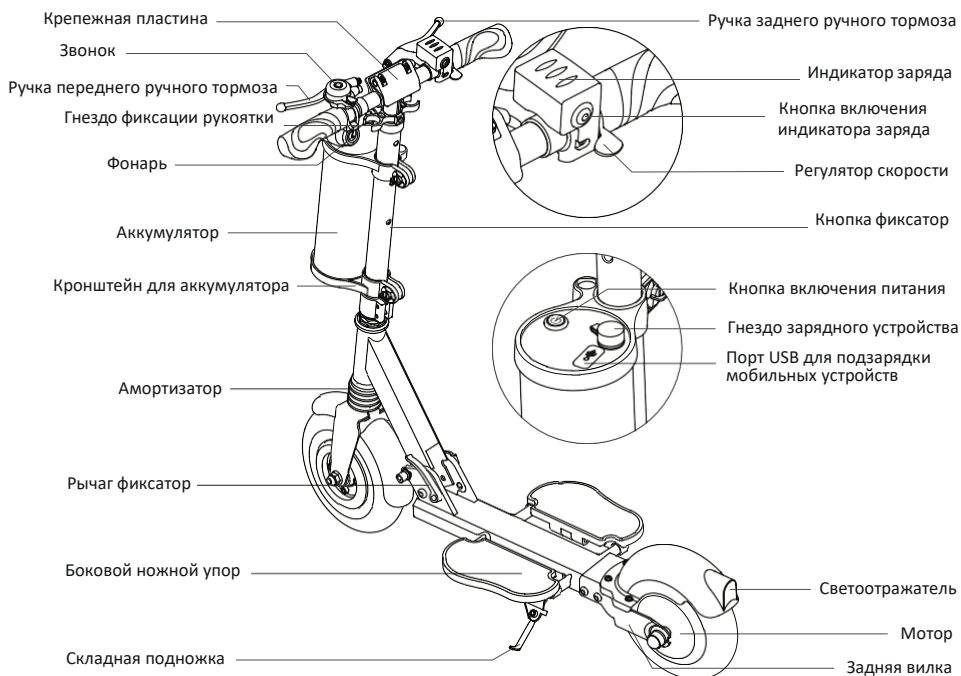
4. Ослабьте винт, поворачивая его против часовой стрелки (рисунок 4). Поверните кронштейн батареи на 180°.

5. Приподнимите верхнюю часть кронштейна (стрелка 4), установите батарею в нижнюю часть кронштейна, затем опустите верхнюю часть (стрелка 5) и закрепите винтами.



6. Соедините провода, вставив штекер «папа» в гнездо «мама» соответствующего цвета, как указано на рисунке 5. Откройте крепежный хомут (см. рисунок 6, стрелка 6), зажмите фиксирующую кнопку пальцем и отрегулируйте высоту руля, после чего зашелкните крепежный хомут (см. рисунок 6, стрелка 7).

3.3 Внешний вид собранного устройства.



4. ОБСЛУЖИВАНИЕ

4.1 Чистка и хранение

- Необходимо регулярно чистить ЗЗТ после использования и содержать его в порядке.
- Для чистки устройства нужно использовать мягкую влажную ткань. Для удаления сильных загрязнений можно использовать спиртовой раствор.
- Для очистки колес используйте влажную ткань. После удаления загрязнения обязательно протрите их сухой салфеткой во избежание появления ржавчины.
- Для стойких пятен и потертостей можно использовать зубную пасту. Нанесите на поверхность небольшое количество пасты и легкими движениями потрите эти места зубной щеткой.

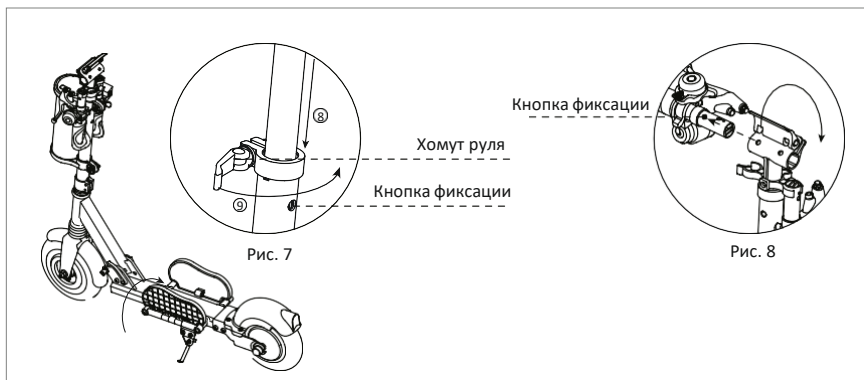


Убедитесь, что Airwheel выключен, зарядное устройство отключено и отсоединено от гнезда на основном блоке. После чего закройте гнездо зарядки резиновым колпачком. В противном случае во время чистки туда может попасть влага, что приведет к короткому замыканию. Не мойте устройство под струей воды и не погружайте его в воду. Это может привести к неустраняемым повреждениям.

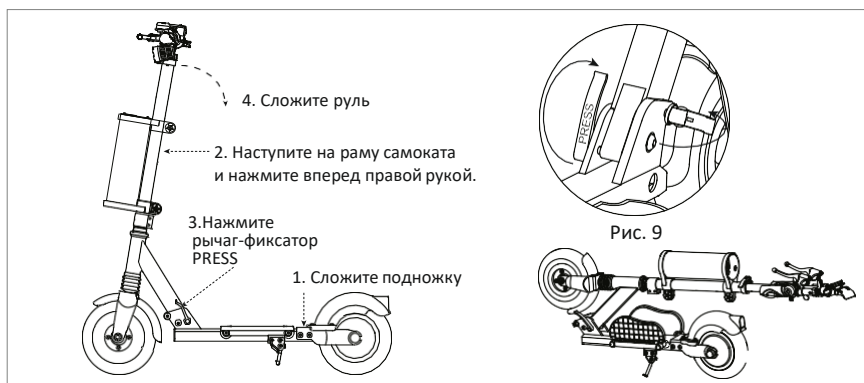
4.2 Места креплений

Все крепежные элементы Airwheel устойчивы к самопроизвольному расшатыванию. Но, тем не менее, из соображений безопасности настоятельно рекомендуется проверять крепление колес, рулевой стойки, крыльев, основного блока и т.д. регулярно, особенно перед использованием. Если вы обнаружили любое ослабленное или болтающееся крепление, проверьте винт и затяните его или замените на аналогичный.

4.3 Складывание



1. Откройте хомут руля как показано на рисунке 6 (стрелка 6). Потом, нажав кнопку фиксации рулевой колонки, опустите её вниз (см. рисунок 7, стрелка 8) и закройте хомут (см. рисунок 7, стрелка 9). Откройте крепежную пластину. Нажмите кнопку фиксации рукоятки (см. рисунок 8) и извлеките ее из втулки. Протолкните ее же с другой рукояткой. Извлеченные рукоятки закрепите в специальных держателях на рулевой трубе. Поставьте самокат на подножку, чтобы поднять боковые ножные упоры (стрелка 10).

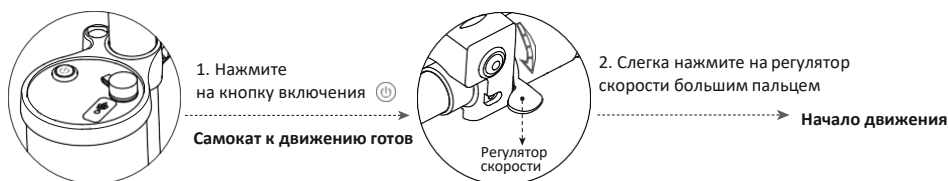


Откройте нижний зажим, как показано на рисунке 9 (правая стрелка). Удерживая плотно платформу, с некоторым усилием надавите вперед на рулевую стойку и нажмите на рычаг-фиксатор с надписью “PRESS” (см. рисунок 9, левая стрелка). Опустите рулевую стойку к платформе. Складывание закончено.

5. СОВЕТЫ ПО ОБУЧЕНИЮ УПРАВЛЕНИЮ AIRWHEEL Z3T

5.1 Начало работы

Поставьте Airwheel Z3T прямо и проверьте надежность закрепления рукояток, рулевой стойки и необходимую высоту руля. На корпусе батареи нажмите кнопку включения, возьмитесь за рукоятки и поставьте одну ногу на платформу. Оттолкнитесь другой ногой для придания начальной скорости Airwheel Z3T. Поставьте вторую ногу на платформу и одновременно слегка нажмите на регулятор скорости большим пальцем правой руки для запуска мотора и начала движения. Удерживайте равновесие как при езде на велосипеде, слегка перемещая центр тяжести тела влево или вправо и управляя с помощью руля.



5.2 Учимся управлять

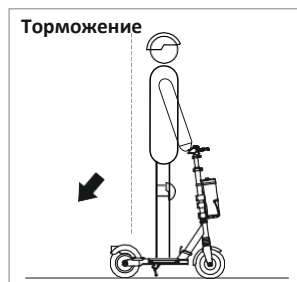
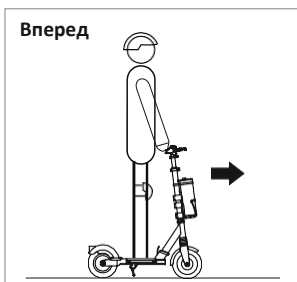
Шаги по обучению для начинающих:

1. Возьмитесь за рукоятки самоката и нажмите кнопку питания на аккумуляторе.
2. Поставьте одну ногу на платформу, смотрите прямо перед собой. Другой ногой толкните Airwheel Z3T вперед для придания начальной скорости устройству. Поставьте вторую ногу на платформу. Большим пальцем руки слегка переместите регулятор скорости вниз и начните движение.
3. Для замедления движения или остановки плавно нажимайте рычаг ручного тормоза.
4. При использовании ручного тормоза регулятор скорости на правой рукоятке автоматически отключается.

Скорость срабатывания тормоза значительно замедляется, если тормозные колодки влажные. После чистки Z3T их необходимо тщательно просушить.

Избегайте езды на устройстве при неблагоприятных погодных условиях (например, во время дождя, по снегу, льду и т.д.)

Перед использованием, убедитесь, что тормоз работает исправно.



Поставьте одну ногу на платформу. Другой ногой толкните Airwheel Z3T вперед для придания начальной скорости устройству. Поставьте вторую ногу на платформу.

Большим пальцем правой руки слегка переместите регулятор скорости вниз и начните движение.

Плавно нажимайте рычаг ручного тормоза.



Поверните руль вправо.



Поверните руль влево.



Снимите одну ногу с платформы, затем другую.

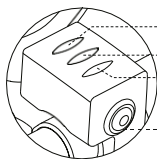
5.3 Описание дополнительных функций

- Передний фонарь (включение одной кнопкой)



Кнопка включения фонаря

- Индикатор заряда когда горит красный – ехать нельзя



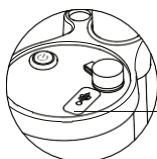
Зеленый – полный заряд

Желтый – средний

Красный – низкий

Кнопка включения индикатора заряда

- USB-порт для подзарядки мобильных устройств (совместим с большинством телефонов и цифровых устройств)



USB-порт для подзарядки мобильных устройств

5.4 Загрузка приложения для смартфонов



Просканируйте QR-код с помощью своего устройства (поддерживается Android 4.3 или выше и iOS 7 или выше) и установите приложение.

6. УСЛОВИЯ ГАРАНТИЙНОГО ОБСЛУЖИВАНИЯ

Пожалуйста, сохраняйте гарантийный талон и чек после приобретения устройства.

Послепродажное гарантийное обслуживание:

1. Гарантия на Z3T – 1 год, за исключением батареи и расходных материалов.
2. Гарантия на батарею и зарядное устройство – 6 месяцев.
3. Резиновое покрытие колес относится к категории расходных материалов, поэтому гарантия на них – 1 месяц со дня продажи.

Следующие случаи не относятся к гарантийным:

1. Неисправности, вызванные неправильной эксплуатацией и не соблюдением требований, изложенных в данной инструкции.
2. Неисправности, вызванные неквалифицированной модификацией, самостоятельной разборкой основных модулей или ремонтом устройства.
3. Случайное повреждение из-за неправильного хранения или вследствие дорожных инцидентов.
4. Отсутствие гарантийного талона или документа о покупке, а также несоответствие данных, указанных в гарантийном талоне или чеке и на электросамокате.
5. Внешние повреждения, полученные во время использования, также не покрываются гарантией.
6. Разборка деталей, не описанных в данном руководстве.
7. Повреждения или поломки, вызванные долговременным использованием в дождливую погоду или погружением в воду.

7. ТЕХНИЧЕСКИЕ ХАРАКТЕРИСТИКИ

Размеры	974 мм x 752 мм x 371 мм
Вес	12,25 кг
Диаметр колеса	8 дюймов
Зарядка аккумулятора	Сеть переменного тока, 220 В, 50-60 Гц
Время зарядки	~120 мин.
Максимальный вес пользователя	100 кг
Максимальная скорость	~20 км/ч
Максимальный угол подъема	~15 °
Высота бокового ножного упора	140 мм
Рабочая температура	0°C ~ 40°C
Срок службы	2 года
Выходное напряжение USB порта аккумулятора	5 В
Сила тока USB-порта аккумулятора	1,5 А

8. ПРИЛОЖЕНИЯ

8.1 Примечания по зарядке устройства

Сначала подключите зарядное устройство к зарядному разъему Airwheel и только потом к источнику питания.

Дополнительную информацию можно получить на сайте
www.sunwheel.ru

